

大葉大學 95 學年度 研究所碩士班 招生考試試題紙

系所別	組別	考試科目 (中文名稱)	考試日期	節次	備註
車輛工程研究所	甲	車輛電子學或自動控制	4月23日	第三節	共3頁 P3-1 可攜帶不可程式 計算機

註：請由自動控制及車輛電子學試題中任選五題作答，答題數目不可超過六題，第六題(含)以上不予計分，每題20分，總分100分。

自動控制

- Find the poles and zeros of $G(s) = \frac{C(s)}{R(s)}$ in Figure 1. (5%)
 - Find ξ and ω_n of $G(s)$. (5%)
 - Find T_p and T_s of $G(s)$. (10%)

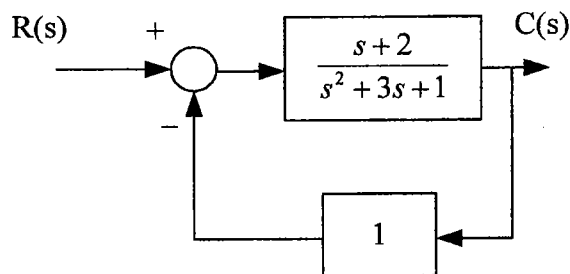


Figure 1

- Find the equivalent transfer function $T(s) = C(s)/R(s)$, from the system shown in Figure 2. (20%)

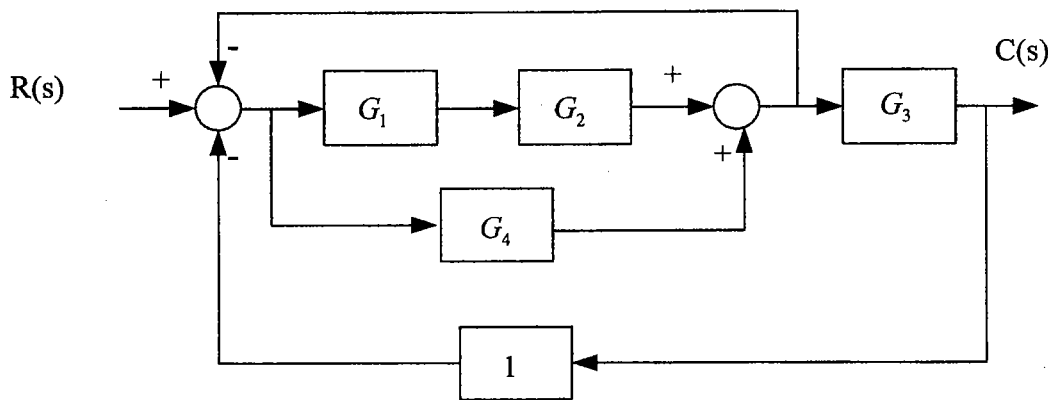


Figure 2

- Make the Routh table for the system shown in Figure 3. (10%)
 - Determine the stability and the number of right-half plane poles of the closed-loop system. (10%)

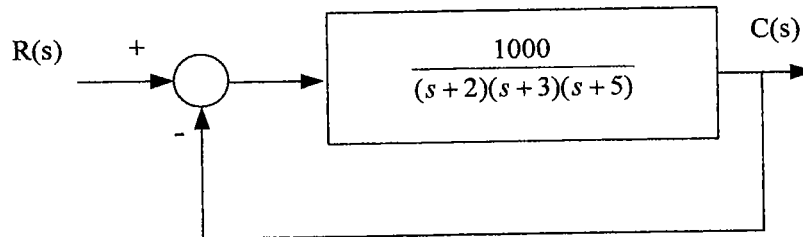


Figure 3

大葉大學 95 學年度 研究所碩士班 招生考試試題紙

系所別	組別	考試科目 (中文名稱)	考試日期	節次	備註
車輛工程研究所	甲	車輛電子學或自動控制	4月23日	第三節	· 共3頁 · P3-2

註：請由自動控制及車輛電子學試題中任選五題作答，答題數目不可超過六題，第六題(含)以上不予計分，每題 20 分，總分 100 分。

· 可攜帶不可程式計算機

4. (1) Sketch the root locus for the system shown in Figure 4. (5%)
 (2) Find the real axis intercept of asymptotes. (5%)
 (3) Find the angles of the asymptotic lines. (5%)
 (4) Find the stability range of K . (5%)

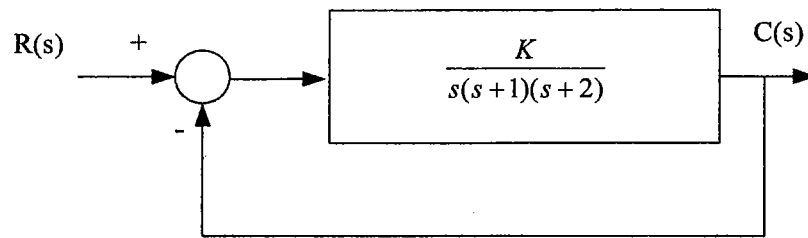


Figure 4

5. (1) Find the differential equation of the system shown in Figure 5. (10%)
 (2) Find the transfer function $\frac{X_2(s)}{F(s)}$. (10%)

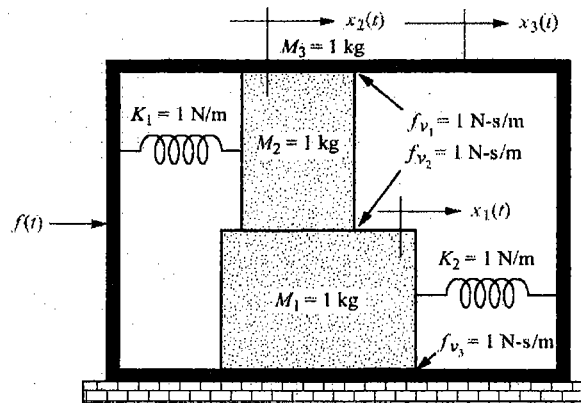


Figure 5

車輛電子學

6. 如 Figure 6 電路，請計算電流 $i = ?$ 及電流方向？ (20%)

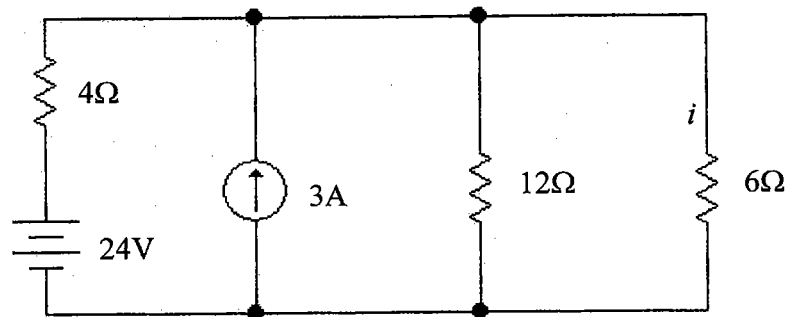


Figure 6

7. (1) 請說明 Idle Speed Control 之目的為何呢？ (5%)
 (2) 目前市面上之車種做 Idle Speed Control 的方式有那些？並請分別說明其控制方法為何呢？ (15%)

大葉大學 95 學年度 研究所碩士班 招生考試試題紙

系所別	組別	考試科目 (中文名稱)	考試日期	節次	備註
車輛工程研究所	甲	車輛電子學或自動控制	4月23日	第三節	共3頁 P3-3 可攜帶不可程式 計算機

註：請由自動控制及車輛電子學試題中任選五題作答，答題數目不可超過六題，第六題(含)以上不予計分，每題 20 分，總分 100 分。

8. (a)請推導 Figure 7 中， V_{out} 與 V_{in} 之關係為何？(5%)

(b)假如此類 OPA 運算放大器所接的工作電源是 $\pm 12V$ ，現在有一訊號源

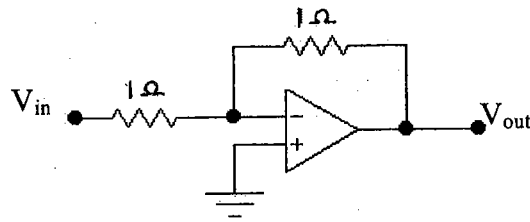


Figure 7

V_{in} 其振幅為 15mV 的 SIN 波，請問圖(2)電路要如何修改，方能將 V_{in} 的訊號放大 1000 倍呢？(10%) 並請畫出其輸出波形 V_{out} ？(5%)

9. 如 Figure8 所示，這是利用 Strain Gauges 所做的 MAP sensor。請說明此電路之作動原理。(20%)

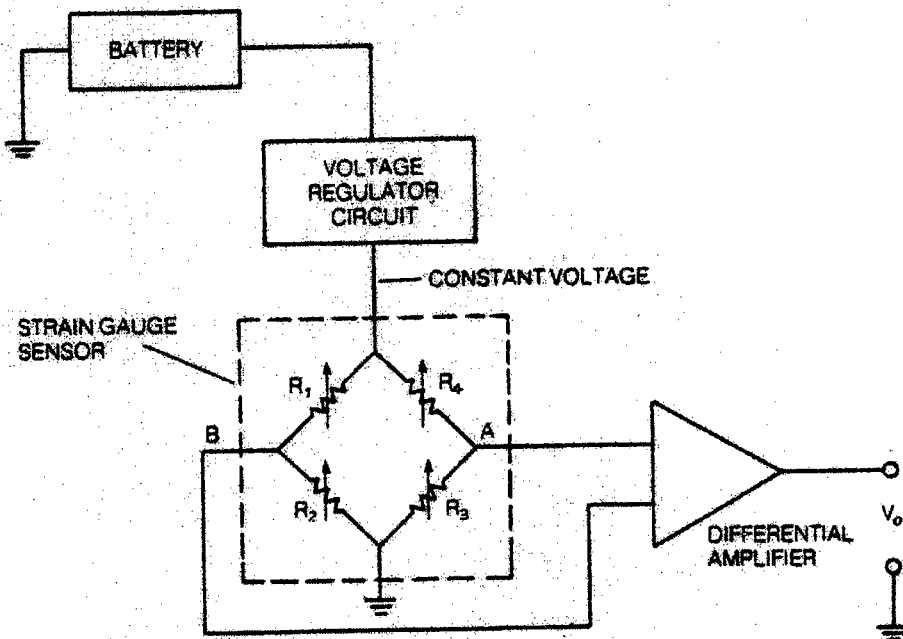


Figure 8

10 一般車輛電子電路若應用到惠斯頓橋式(Wheatstone Bridge)電路，請問一般都用來作什麼用途呢？請舉一個車輛系統中應用此電路的例子並說明其基本作動原理。(20%)