

大葉大學 九十三年 學年度 研究所碩士班 招生考試試題紙

| 系所別 | 組別 | 考試科目 (中文名稱) | 考試日期 | 節次 | 備註 |
|-----|------|----------------|-------|-----|-----|
| 電信所 | 甲, 乙 | 電子學 | 3月28日 | 第二節 | 共二頁 |

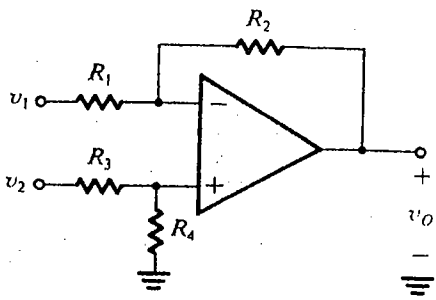
※ 答題應詳列計算步驟，否則一概不予計分。

(10:30~12:00)

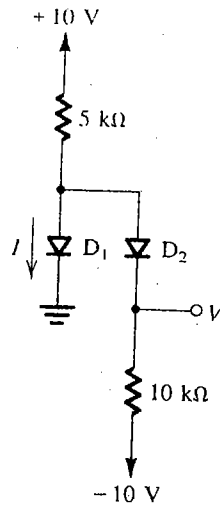
※ 可使用不可程式計算機。

※ 本試題共一頁。

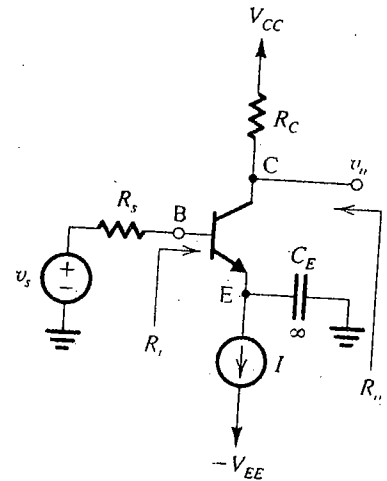
- 圖一是一個訊差放大器，(1) 試求 v_o 電壓(以 v_1 與 v_2 表示) (5%)
(2) 若 $\frac{R_2}{R_1} = \frac{R_4}{R_3}$ ，試證明 $v_o = \frac{R_2}{R_1}(v_2 - v_1)$ (5%)
- 圖二的二極體是理想的，試求圖中的 I 與 V (10%)
- 圖三是一個共射極放大器，若 $I = 1\text{mA}$ ， $R_c = 5\text{K}\Omega$ ， $\beta = 100$ ， $V_A = 100\text{V}$ ，且 $R_s = 5\text{K}\Omega$ ，求(1) R_i (5%) (2) $A_v = V_o/V_s$ (5%) (3) R_o (5%) (室溫下 $KT/q = 25\text{mV}$ ，電晶體在主動區工作下的 $|V_{BE(active)}| = 0.7\text{V}$)
- 圖四的 NMOS 電晶體放大器， $|V_t| = 0.9\text{V}$ ， $V_A = 50\text{V}$ 且 $V_D = 2\text{V}$ ，求(1) 電壓增益 V_o/V_i (10%) (2) 若 I 增加到 1mA ，則 V_D 與電壓增益變為多少？ (20%)
- 圖五的威爾森 (Wilson) 電流鏡，假設所有的 BJT 是匹配的且 β 是有限值，令 Q_1 和 Q_2 的射極電流為 I_E ，(1) 求以 I_E 表示的 I_{REF} 和 I_o 值 (10%) (2) 證明 $\frac{I_o}{I_{REF}} \approx \frac{1}{1 + 2/\beta^2}$ (5%)
- 圖六的共源極放大器，若 $V_{DD} = 20\text{V}$ ， $R = 100\text{K}\Omega$ ， $R_{G1} = 1.4\text{M}\Omega$ ， $R_{G2} = 0.6\text{M}\Omega$ ， $R_s = 3.5\text{K}\Omega$ ， $R_D = 5\text{K}\Omega$ ， $r_o = \infty$ ， $R_L = 10\text{K}\Omega$ ， $g_m = 4\text{mA/V}$ ， $C_{gs} = C_{gd} = 1\text{pF}$ ，且 C_s 具有 100Hz 的低 3dB 頻率，(1) 求 C_s 的值 (10%) (2) 利用米勒定理求高 3dB 頻率。(10%)



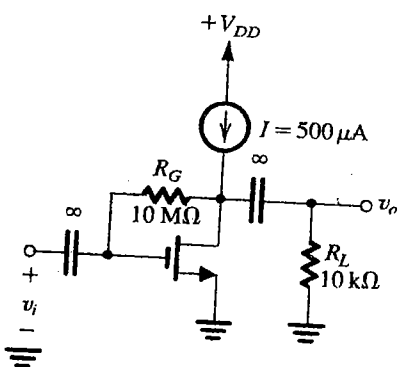
圖一



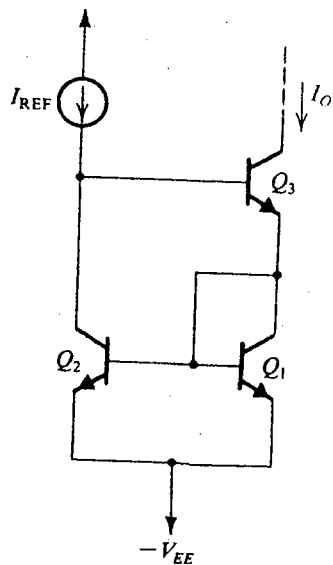
圖二



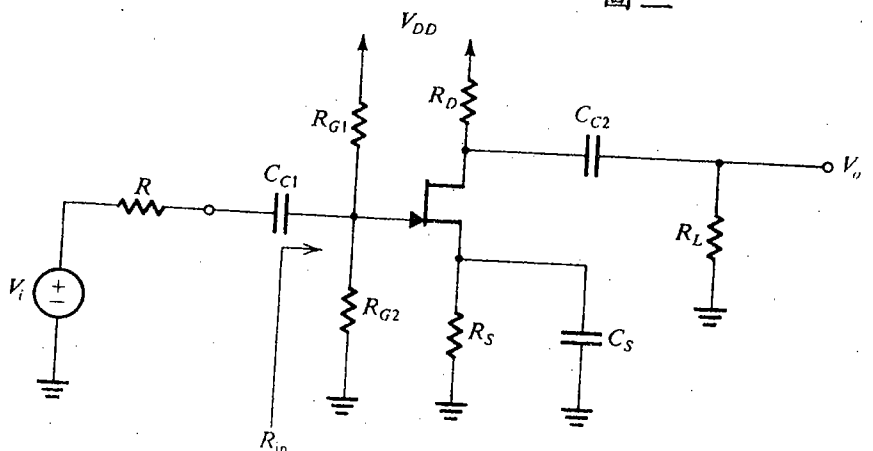
圖三



圖四



圖五



圖六