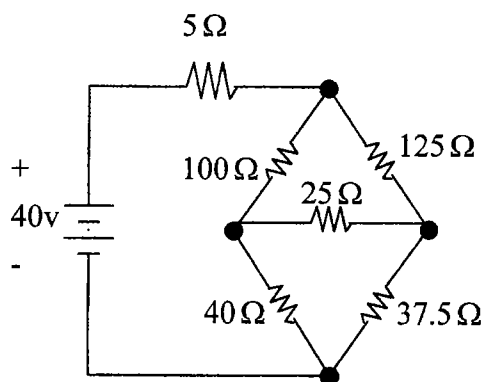


大葉大學九十二學年度轉學招生考試試題紙

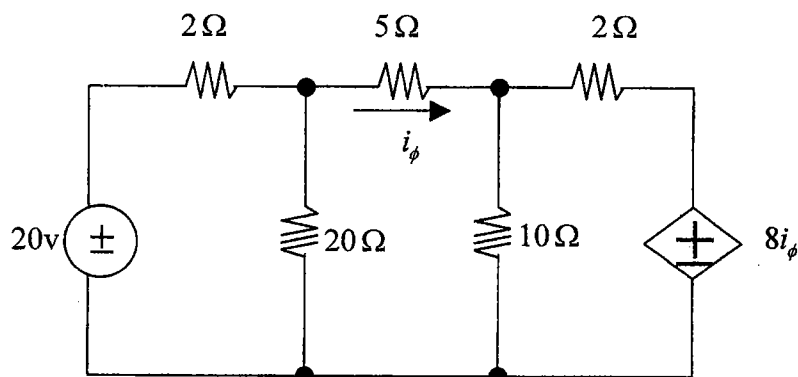
系 組 別	日 \ 第二部	年 級	考 試 科 目 (中 文 名 稱)	考 試 日 期	節 次	備 註
電機工程學系	日 \ 第二部	三	電路學	7月23日	五	可攜帶計算機 共乙頁

註：考生可否攜帶計算機或其他資料作答，請在備註欄註明（如未註明，一律不准攜帶） 15:40~17:00

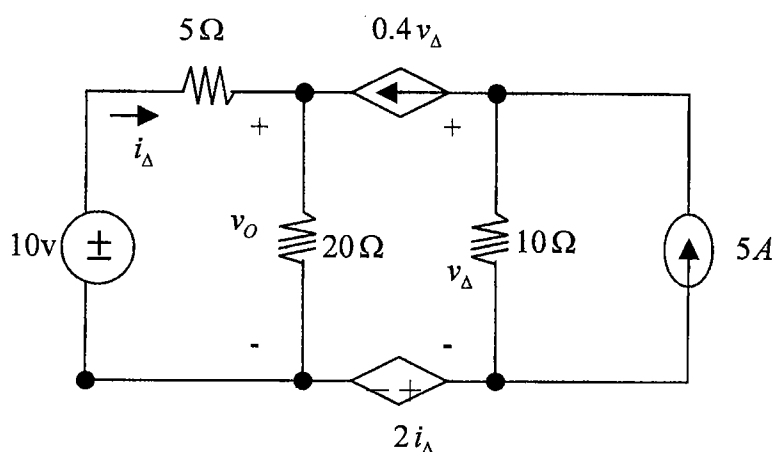
- (20%) 一、求圖一所示電路中 40V 電源供輸的電流及功率。
- (20%) 二、利用節點電壓法，求圖二所示電路中 5Ω 電阻器消耗的功率。
- (20%) 三、利用重疊原理，求圖三所示電路中的 v_o 。
- (20%) 四、利用網目電流法，求圖四所示電路中的 V_1 、 V_2 、 V_3 等電壓。
- (20%) 五、(a) 如圖五所示電路，求阻抗值 Z_L ，使最大功率能轉移給它。
- (b) 轉移到 (a) 小題所得到的負載阻抗的最大功率是多少？



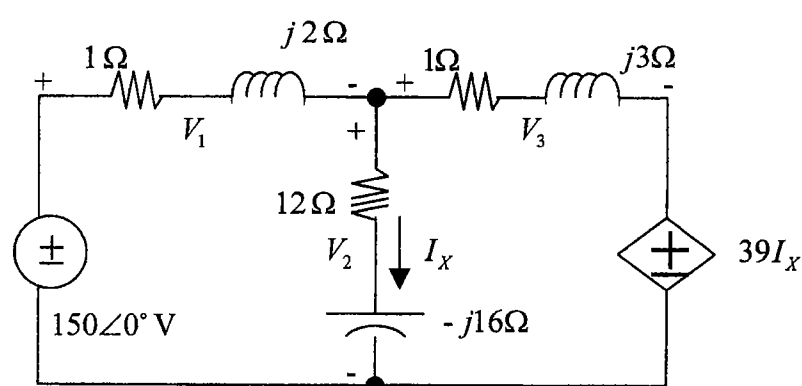
圖一



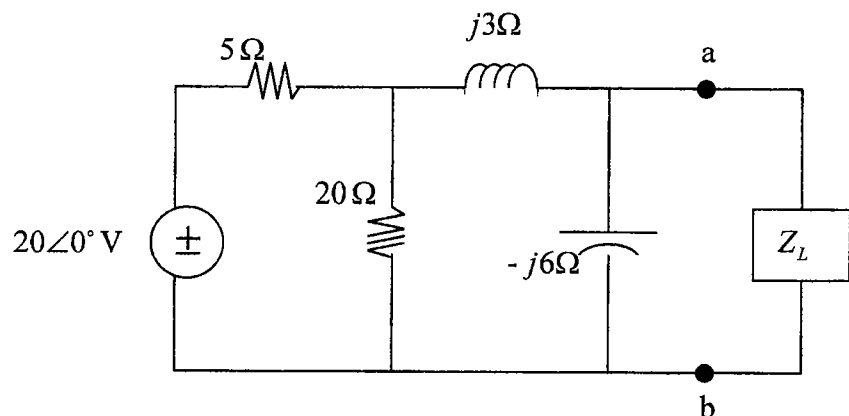
圖二



圖三



圖四



圖五