

大葉大學九十二學年度轉學招生考試試題紙

系	組	別	日\第二部	年級	考試科目 (中文名稱)	考試日期	節次	備註
機械工程學系			日\第二部	3	應用力學	7月23日	4	可使用計算機 共乙頁

註：考生可否攜帶計算機或其他資料作答，請在備註欄註明（如未註明，一律不准攜帶） 13:30~14:50

1. The force F has a magnitude of 80 N and acts at the midpoint C of the thin rod as shown in

Figure 1. Express the force as a Cartesian vector. 50%

2. The ball B with mass 0.5 Kg and rotates about the point O , refer to Figure 2. The radius is 1 M.

Find the velocity of the ball at the lowest point A , if

a) OB is a massless rod b) OB is a cable. 50 %

Figure 1

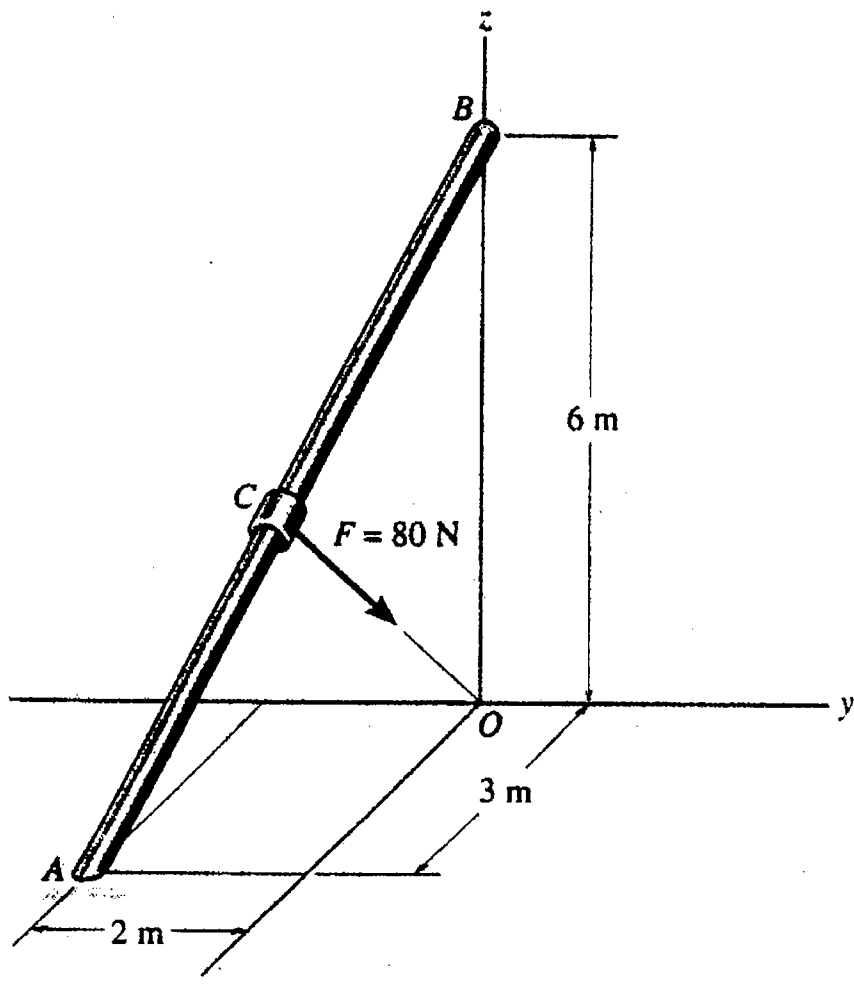


Figure 2

