

適用較多區域資料通訊之分散式被動光纖網路

黃鈴玲 李孟璋

大葉大學資訊工程系

51591 彰化縣大村鄉山腳路 112 號

摘要

乙太被動光纖網路 (ethernet passive optical networks, EPON) 近年因其低成本優勢, 成為接入網路的新興選擇。在 EPON 傳輸資料的方式中, 下載資料採用的是廣播的方式, 而用戶端上傳資料則需採用分時共享的形式, 由局端負責做動態的配置。由於局端與用戶端距離很長, 局端的配置會有無法即時反應頻寬需求的問題, 因此 Foh 等人提出了分散式的 EPON 架構: FULL-RCMA。但是當 ONU 間常有資料需傳輸時, 原始的 EPON 架構及 FULL-RCMA 都會因為這些資料會上傳至 OLT 而浪費頻寬。因此在這篇論文中, 我們提出了一種適用於這種類型網路的新架構: DLT-PON。這種網路除了兼具分散式 EPON 所具有的反應較快的特性外, 也比原先的 EPON 架構節省 ONU 間互傳資料所佔用的上傳頻寬, 是企業、校園或大型社區在建構 EPON 網路時值得採納的架構。

關鍵詞: 乙太被動光纖網路, 分時多工, 動態頻寬分配

Decentralized Passive Optical Networks with Increased Local Communication

LINGLING HUANG and MENG-ZHANG LI

Department of Computer Science and Information Engineering, Da-Yeh University

No. 112, Shanjiao Rd., Dacun, Changhua, Taiwan 51591, R.O.C.

ABSTRACT

The ethernet passive optical network (EPON) is an emerging network-access technology that provides a low-cost method for deploying optical access lines between the central office of a carrier and a customer site. In downstream transmission, the optical line terminal (OLT) located in the central office broadcasts frames while the remote optical network units (ONUs) selectively receive self-addressed frames. In upstream transmission, time-division multiplexing access (TDMA) is used to avoid collisions between frames. Since the upstream bandwidth is dynamically arranged by OLT, this design results in wasted bandwidth on control messages and slow responses in the bandwidth requirements for ONUs. In the literature, a decentralized EPON architecture, FULL-RCMA, has been proposed. However, when there are many ONU-to-ONU communications, both the EPON and the FULL-RCMA waste bandwidth in the upstream direction. Hence, we have developed a new decentralized EPON architecture, DLT-PON, to provide higher upstream utilization in enterprise or

campus networks.

Key Words: ethernet passive optical network (EPON), time division multiplexing access (TDMA), dynamic bandwidth allocation (DBA)

一、緒論

近年來網際網路蓬勃發展，隨著使用者在網路上互相分享影音檔案，以及網路加值服務等電子商務的興起和即時資訊需求的提升，人們對於網路傳輸速度的要求也日益提高。為了滿足日益增加的頻寬需求，骨幹網路採用分波多工技術 (wavelength division multiplexing, WDM)，在單一光纖上可依波長不同進行多個不同通道的傳輸，因此有了長足的進步。相對之下，連接骨幹和用戶端的接入網路 (access network / first mile / last mile) 則一直是網路傳輸的瓶頸，目前 DSL (digital subscriber line) 跟 Cable Modem 是兩大寬頻上網的主流，但它們仍然無法提供足夠的頻寬傳輸高品質的服務以及日益龐雜的資料量。由於光纖的物理特質可提供數 Gb/s 以上的傳輸速率，但成本昂貴影響了技術的普及，因此在 FTTH (fiber to the home) 跟 FTTB (fiber to the business) 的部署上，便提出了被動式光纖網路 (passive optical network, PON) 的技術，提供家庭用戶跟中小型企業以點對多點 (point to multipoint, P2MP) 的方式，讓多個使用者共用光纖設備來降低成本，提供最大的頻寬跟多樣性的服務。

所謂的 PON，指的是由光被動元件 (optical passive component)，即不需電源的光學設備所構成的一點對多點的光纖網路。所有的資料是在局端 (central office, CO) 的 OLT (optical line terminal) 及用戶端的 ONU (optical network unit) 間傳輸 (如圖 1)。資料的下載採用廣播的方式，波長是 1550nm，而資料上傳因為有多個用戶需輪流使用，故採分時多工 (TDMA) 的技術，波長是 1310nm。

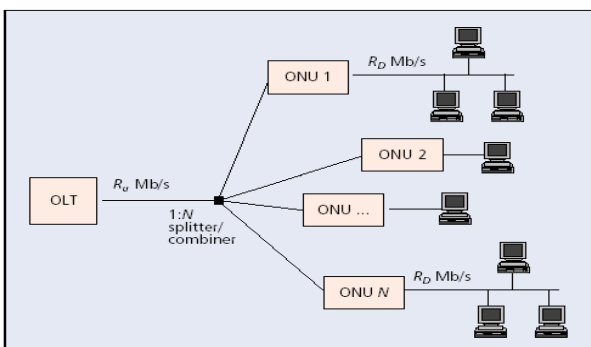


圖 1. PON 的網路架構 [8]

目前 PON 的技術主要分為 ATM PON (APON)、Ethernet PON (EPON) 及 Gigabit PON (GPON) 等，其中由於乙太網路系統及模組價格低廉，使得 EPON 有低建置成本、低維護成本與高頻寬的優點，而且目前用戶端最廣泛被採用的第二層通訊協定為乙太網路，光纖網路若採用乙太網路封包作為基本傳輸單位，將可免去資料傳送中的通訊協定轉換成本，因此接入網路技術中以 EPON 最受矚目。EPON 的標準由 IEEE 802.3ah 規範，它定義的 EPON 頻寬為 1Gbps，光纖的最大傳送距離為 20 公里，Splitter 最大為 1:16。目前正在發展乙太網路的最新傳輸速度則是 10Gbps，將乙太網路跨入了都會網路/廣域網路的領域。只是，現有的 EPON 尚未有 10Gbps 的標準，所以目前已有研究小組 (study group) 對此進行研擬，研擬 10Gbps 版 EPON 的可行性與標準性，此一提案已編入 IEEE 802.3av。

由於 EPON 在資料上傳 (ONU 到 OLT) 與下載 (OLT 到 ONU) 分別使用不同的波長以避免互相干擾，因此在 OLT 與 ONU 設備中，需要 WDM 元件來作多工與解多工的動作。EPON 下載資料的方式是由 OLT 將資料廣播 (broadcast) 到每個 ONU 上，當 ONU 接受到資料，便檢查 Logic Link ID 以及 MAC Address 來確定並收取自己的資料。在上傳資料的方式，因為所有的 ONU 共享上傳的通道，為了避免資料產生碰撞，因此由 OLT 採用 TDMA (time division multiple access) 的方式來分配各個 ONU 的傳送時間 (如圖 2)。不過因為 EPON 沒有封包分割與重組的機制，因此當傳送資料的時段中，所剩的時間不足以傳送下一個封包時，只能等到下一個時段再傳送。此外，不同 ONU 到 OLT 的距離可能不同，因此封包傳送的時間也會不一樣，為了避免 ONU 上傳封包的碰撞，OLT 在分配各 ONU 的傳送時間時，必須考慮各個 ONU 封包傳送的 RTT (round-trip-time)。

EPON 的構想在 2000 年被提出，在 IEEE 經過 4 年的產業定位與技術規格的討論後，終於在 2004 年 6 月完成 EPON 的標準 802.3ah，但是 802.3ah 只規範了上下傳的傳輸方式，標準中使用多點控制協定 (multipoint control protocol, MPCP)，幫助 EPON 動態地處理多節點的頻寬分享，但是

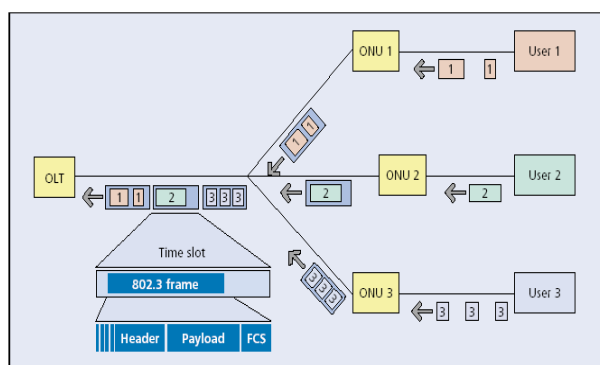


圖 2. PON 上傳資料的模式：TDMA [9]

並沒有規範頻寬分配的方式。如果使用靜態頻寬分配，也就是將頻寬按照 ONU 比例平均分配，有可能造成網路流量無法按實際使用情況調度，形成低負載的 ONU 有多餘頻寬未用，而高負載的 ONU 卻因頻寬不足而壅塞。為了避免頻寬的浪費，所以有人提出採用動態頻寬分配的 (dynamic bandwidth allocation, DBA) 演算法 [1-5, 7, 8, 10, 11, 13-17, 19, 21]，DBA 演算法主要是能依照當時網路流量來使頻寬達到最佳化，讓整個網路效能提升。DBA 演算法主要分成兩大類型：statistical multiplexing 及 QoS assurance，最典型的 statistical multiplexing 演算法是由 Kramer 等人 [8] 所提出的 Interleaved Polling with Adaptive Cycle Time (IPACT)。

另外，IEEE 802.3ah 所定義的 EPON，屬於中央集權式架構，頻寬集中由 OLT 分配，在 OLT 和 ONU 距離長達 20 公里的情況下，對 ONU 現況的反應顯得緩不濟急，所以有文獻提出了分散式的 EPON 架構來改善這個缺點 [6, 20]，其中最值得注意的是由 Foh [6] 等人所提出的 FULL-RCMA (full utilization local loop - request contention multiple access) 架構，它在 ONU 至 OLT 間多配置一條光纖，使上行的資料及訊息可以在 splitter 所在之處複製一份再回傳各個 ONU，以便即時反應各 ONU 的頻寬需求。

雖然 FULL-RCMA 使用分散式架構，可以減少因為 OLT 和 ONU 距離所造成頻寬需求反應較慢的問題，但是由於 FULL-RCMA 所採用的協定近似 Ethernet 原有的 CSMA/CD 技術，反而導致碰撞的產生而造成封包延遲。而且由於 ONU 至 OLT 的所有訊息都被複製一份回傳給所有的 ONU，導致資料更容易為有心人士取得，網路的安全性大為減低。

此外，當 ONU 之間有資料要互相傳輸時，若採用 EPON 的原始架構，必需先把資料上傳至 OLT，再從 OLT 下傳給

目的 ONU 節點，因此造成上傳及下行雙重的頻寬浪費。即使改採用 FULL-RCMA 的架構，雖然可以節省下行的頻寬，卻仍需佔用上傳的頻寬，在 ONU 間有較多資料互傳的網路如校園網路或企業網路等，所浪費的頻寬不容忽視。

因此我們在本篇論文中提出了當網路有較多區域資料流互傳時較適用的 DLT-PON (decentralized with increased local traffic PON) 架構，在 ONU 至 splitter 間再多配置一條光纖，以便將 ONU 間互傳的資料區隔出來，在這個新的 channel 傳輸以節省上傳的頻寬；同時，ONU 間協調上傳頻寬的控制訊息也可以改在這個 channel 傳輸，使上傳頻寬的利用率進一步提升。除此之外，由於 ONU 上傳的資料不必像 FULL-RCMA 一樣再複製一份給各 ONU，網路的安全性相較下也比 FULL-RCMA 高出許多。

本論文各章安排如下：第二章介紹 EPON 以及 DBA 演算法的相關文獻，第三章介紹我們提出的 DLT-PON 架構及運作方式，第四章則是系統模擬參數設定及結果，第五章為結論及未來研究方向。

二、文獻探討

EPON 網路是以多點控制協定 MPCP 來達到上傳頻寬的動態分配，MPCP 僅是提供一個實現各種 DBA 演算法的機制，並未規範應該使用哪一種 DBA 演算法，而如何動態地分配各個 ONU 的傳送時間，對網路的效能影響很大，因此衍生了許多對 DBA 演算法的探討。

DBA 演算法主要分成兩大類型：statistical multiplexing 及 QoS assurance，最典型的 statistical multiplexing 演算法是 Kramer 等人 [8] 所提出的 IPACT，它的做法是由 OLT 根據 ONU 欲傳的資料量，動態決定該 ONU 下次可傳的資料量。以 IPACT 為基礎，Byun 等人 [3] 提出了對 ONU 所需的頻寬做進一步預測的方法；此外，各 ONU 間頻寬分配是否公平也是一個值得探討的問題，因此 Chen 等人 [4] 提出了 fairness factor 這個因子來測量 DBA 的公平性；Son 等人 [19] 也提出了在 non-uniform traffic 的情況下，如何提高頻寬的利用率以及公平性的方法。

動態頻寬分配方式可分為中央集權式和分散式架構兩種。所謂中央集權式，是指頻寬的分配及開始上傳時間由 OLT 統一安排，而分散式架構則是由 ONU 自行遵循預先設計好的分配規則來決定頻寬及上傳的時間。本章我們將介紹典型的中央集權式 DBA 演算法 IPACT，以及分散式的 EPON

架構 FULL-RCMA 的做法，並進一步探討它們的問題。

(一) IPACT 動態頻寬分配方式

IPACT 是 EPON 上第一個動態分配頻寬的設計。IPACT 採用 polling 的方式，讓每個 ONU 輪流上傳資料，同時根據 ONU 傳送資料後接著送出的 request 封包來告知 OLT 目前 buffer 內的資料量，由 OLT 根據各個 ONU 的情況做出頻寬的分配，再將結果用 Grant 封包告知 ONU 可傳送的資料量，藉以提高頻寬利用率。Grant 封包的發送時間會根據 RTT 做安排，以便 ONU 收到 Grant 後，可以馬上開始進行資料上傳的動作。以下為 IPACT 做法的詳細說明：

1. 假設在一開始時，OLT 已經知道每個 ONU 所要傳送的資料量以及 RTT 時間，並據此建立好一個 polling table。此時，OLT 送出一個同意傳送的 Grant 信號給 ONU1，裡面包含同意傳送的資料量大小。
2. 當 ONU1 一接收到 Grant 便開始傳送資料，並在傳送完資料時接著送出一個 request，將目前 buffer 中剩餘的資料量大小告知 OLT。當 OLT 收到此需求的訊息時，即會更新 polling table 裡的資訊。
3. 因為 OLT 可預知 ONU1 的資料會在何時傳送完畢，故可在適當的時間發出下一個 Grant 給 ONU2，通知它可以開始傳送資料。同樣的，OLT 計算出 ONU2 會在何時傳完資料，又再於適當的時間發出給 ONU3 的 Grant，通知它可以開始傳送資料。

在 IPACT 這種動態分配傳送時間的方法中，“時間”扮演了相當重要的角色，若給各 ONU 的 Grant 發出的時間規劃得當（需同時考慮 RTT 及允許傳送的資料量），OLT 可在收取完 ONU1 的資料後，經過一個很短的 Guard interval，馬上收到 ONU2 傳來的資料，資料上傳的通道一點都不會浪費。而各 ONU 的 buffer 中，封包等待的時間也可以縮減。

(二) FULL-RCMA 架構

EPON 架構中存在一個主要的缺點是頻寬由 OLT 集中分配，在 OLT 和 ONU 距離長達 20 公里的情況下，對 ONU 頻寬需求的反應顯得緩不濟急。因此 Foh 等人 [6] 中提出 FULL-RCMA 架構來改善此一缺點，在原始的 EPON 架構中增加一個 Splitter，將每個 ONU 上傳的資料 (λ_u) 也回傳給每一個 ONU，包括發送資料的 ONU 本身（如圖 3），回傳的訊息一方面可以用來偵測是否會造成碰撞，一方面也提供各個 ONU 足夠的資訊來做上傳資料的排程。這樣的架構可讓 ONU 快速掌握其他 ONU 傳輸的訊息，類似現有

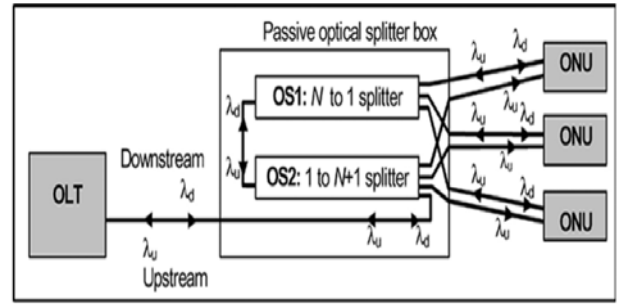


圖 3. FULL-RCMA 網路架構 [6]

Ethernet 的 CSMA/CD 運作方式，也提供了發展分散式 DBA 演算法的環境。

FULL-RCMA 是一種整合 token-passing 及 contention protocol 的機制，傳輸的時間每一循環稱為一個 T_{CYCLE} （如圖 4），並細分為兩個部份，第一個部份是 Request period (T_{RP})，這段時間是競爭時間，主要用來決定每個 ONU 在這個 cycle 可以傳送的資料量及傳送順序，並決定誰可以第一個傳送資料。每個 ONU 從 T_{RP} 前段提供的 s 個時槽中挑選一個時槽送出 Request 訊息，訊息內有一個 random 產生的 Request number (RN)，RN 值最大的就是第一個傳送的 ONU，若有兩個 ONU 使用了同一個時槽發送 Request，就會因碰撞導致它們在這個 cycle 無法傳輸資料。當所有 Request 發完後，經過兩個 Round-Trip-time (T_{RT} ，由最遠的 ONU 至 splitter 的時間)，保證所有 ONU 都收到剛剛的 Request 了，第一個傳送的 ONU 也已送出它的 Data，就進入第二個部份 Data period (T_{DP})。 T_{DP} 是資料的傳送時間，在這段時間中 ONU 依照先前 Request period 中所排序好的順序傳送資料， T_{CYCLE} 、Request period、Data period 三者的時間關係如圖 4。

我們再用圖 4 進一步地詳細解釋 FULL-RCMA 裡一個 cycle 的運作步驟：

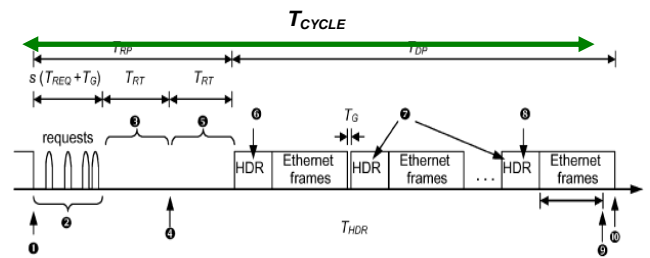


圖 4. FULL-RCMA 的上傳時槽配置 [6]

1. 表示上一個 Data period 結束, 新的 Request period 開始。
2. Requests period 期間, 每個要傳輸資料的 ONU 需挑選一個 time slot 送出 Request 封包。
3. 將 Requests 傳回給每個 ONU 所需要的時間。
4. 全部的 Request 傳回並決定贏家, 由贏家先傳資料。
5. 贏家傳送資料到達 Splitter 所需的時間。
6. Data period 的第一個 Header, 爲了避免錯誤, 這個 cycle 內可以傳輸的 ONU 名單 (SA list) 應該再公告一次, 因此這個 Header 加入了 SA list 及各 ONU 可傳送的時間。
7. 其餘的 Header, 當中不再重覆放置 SA list。
8. 最後一個傳送的資料中必須設定 Final transmission bit。
9. 全部的 ONU 結束 Data period。
10. 此次沒傳送權利的 ONU 此時可預先準備, 在下一個 cycle 開始時傳送 Request。

(三) FULL-RCMA 的問題

FULL-RCMA 的設計主要有四方面的問題: 首先, 上傳資料方式是由每個 ONU 先在 Request period 中上傳自己的 Request 訊息, 藉以跟其他 ONU 競爭時槽, 能成功提出 Request 的 ONU, 在 Data period 中才能傳資料, 競爭失敗的 ONU 必須等下一個 cycle 才能傳, 所以競爭失敗 ONU 內的封包, 會有一個 cycle 時間的 delay。由於 EPON 中規劃的 ONU 個數上限是 16, 因此與其在 Request period 中提供競爭, 導致失敗的 ONU 必須等待很久, 倒不如直接用 polling 的方式讓每個 ONU 輪流提出他們的 Request 就好, 如此一來可以避免 ONU 競爭失敗所造成的延遲時間, 而且也不必像 FULL-RCMA 一樣爲了避免碰撞發生而需多給予時槽 (s 個, 在系統模擬時設定 $s = 32$), 減少頻寬的浪費。

其次, EPON 在 downstream 採用 broadcast 的作法, 已經導致網路安全性上的疑慮, 在 FULL-RCMA 中更進一步地連上傳的資料都複製給所有的 ONU, 使網路的安全性更爲降低, 在網路安全性越來越重要的今天確實是不容忽視的問題。

第三, 在 EPON 上傳資料所採用的 MPCP 協定中, Ethernet frame 並不需進一步封裝, 但 FULL-RCMA 的每個 ONU 在傳輸開始之時需增加一個 Header, 以便提供 FULL-RCMA 傳送所需的訊息, 不但佔用掉一些上傳的頻寬, 也增加 ONU 及 OLT 在封裝與解封裝上的負擔。

第四, 原先的 EPON 在 ONU 間要互傳資料時, 必須先

上傳給 OLT, 再由 OLT 送下來; FULL-RCMA 雖然因上傳資料會複製給每個 ONU 的關係而加快了此類傳輸的速度, 卻仍免不了要將 ONU 間傳遞的訊息送一份給 OLT, 浪費上傳的頻寬。因此, 當網路的特性需要常有大量資料在 ONU 間傳遞 (如校園網路或大型社區、企業等) 時, 這種架構的效益並不好。針對上述問題, 我們提出了適用於 ONU 間互傳訊息較多的被動光纖網路架構: A Decentralized with increased Local Traffic PON (DLT-PON)。

三、DLT-PON 架構與效能分析

本章將介紹我們設計的 DLT-PON 架構, 以改善 ONU 間需互傳較多資料的校園網路或企業網路效能; 同時我們也透過一些參數的設計, 來分析 DLT-PON 的效能, 並與 FULL-RCMA 相比較。

(一) DLT-PON 架構

在 DLT-PON 中, 我們將 ONU 間互傳的訊息以及 ONU 送到 OLT 的訊息以不同的線傳輸 (如圖 5); 由於 ONU 具備解析封包 IP 位址的能力, 因此能夠識別封包應以哪一條線傳輸。在 ONU 間互傳的訊息必須先經過 optical splitter 1 (OS1) 合併, 再用 optical splitter 2 (OS2) 複製給每個 ONU; 至於 ONU 與 OLT 間的傳輸架構則與原先的 EPON 相同, 需要另一個 optical splitter (OS3)。因此總共需要三個 1:N 的 splitter, 每個 ONU 需以三條線連接至 splitter。至於所採用的波長, ONU 與 OLT 間的波長仍維持原先的 λ_u (上傳) 及 λ_d (下載), ONU 間的波長由於沒有干擾並無需特別規範。

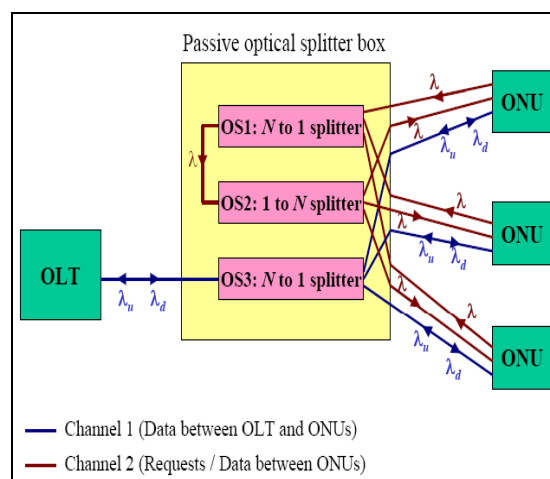


圖 5. DLT-PON 網路架構

在這個網路架構中，每個 ONU 維護兩個 buffer，buffer 1 存放要透過 channel 1 傳送至 OLT 的資料，buffer 2 存放要透過 channel 2 傳送至其他 ONU 的資料。channel 2 同時還用來讓 ONU 提出對這兩個 channel 的 Request，其運作如圖 6 所示：假設有 N 個 ONU，在每個 cycle 一開始是 Request period (T_{RP})，各 ONU 依序 (polling) 用同一個封包送出他們對 channel 1 及 channel 2 的 Request。當這些 Request 傳送完，在兩個 RTT 時間後，所有 ONU 都收到這些 Request 了，即可根據預先制訂的規則算出每個 ONU 在兩個 channel 中應該開始傳遞的時間及傳遞的資料量，這時就進入 Data period (T_{DP})，開始傳送 buffer 2 的資料。

當 ONU 完全沒有資料要傳時，Request 訊息可以不送，為了避免錯誤，我們選擇第一個有 buffer 2 的資料要傳的 ONU 作為兩個 channel 的 scheduler，若完全沒有互傳於 ONU 的資料，再選第一個有 buffer 1 資料要傳的 ONU。在 T_{DP} 的時間裡，該 ONU 傳遞資料前的 header (稱為 first header) 會加註 channel 1 及 2 的 data period 的分配結果，藉此讓其他的 ONU 得知目前的分配結果，以達到同步的效果。

由於 channel 1 裡純粹用來上傳 data，它的 cycle 開始時間必須在 channel 2 的 First header 傳完，再加上兩個 RTT 時間後才能開始 (如圖 7)，因此兩個 channel 的 cycle 開始時間並不相同。

由於 DLT-PON 架構中的 channel 2 其實就是原先的 EPON 架構，因此所有原先在 EPON 上探討的 DBA 演算法僅需小幅修改就可套用，至於在 EPON 上對 QoS 的設計也都可以適用。

此外，因 ONU 傳送至 OLT 的 data 不必再複製給其它的 ONU，網路的安全性比 FULL-RCMA 為高；至於多付出的網路建置成本，由於 FULL-RCMA 參考 Mickelsson 與

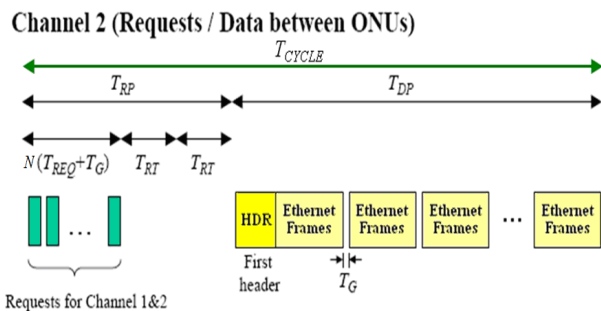


圖 6. DLT-PON 網路中 channel 2 的運作方式

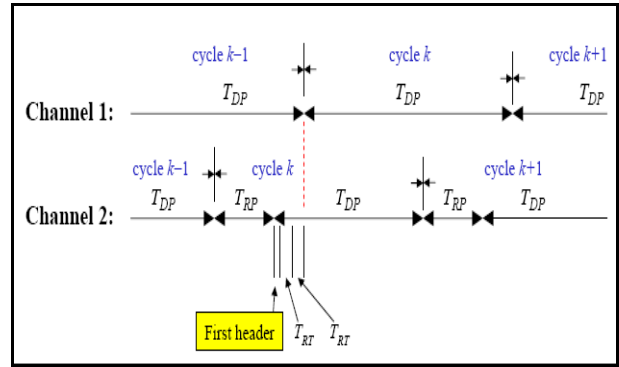


圖 7. DLT-PON 網路中 channel 1 及 channel 2 的 cycle 對應

Jönsson [18] 提出的觀點預估為 3%，因此 DLT-PON 預估需 6%。

(二) DLT-PON 與 FULL-RCMA 之效能比較

為了便於將 DLT-PON 與 FULL-RCMA 的效能相比較，我們假設網路的 ONU 需要傳送的封包都是最大 size 的 Ethernet frame，FULL-RCMA 的 buffer 與 DLT-PON 的 buffer 1 永遠不會是空的，並定義以下的參數：

- N ：ONU 的個數，也是 DLT-PON 中 Request 時槽數量。
- T_{CYCLE} ：一個 cycle 的時間大小。
- T_{REQ} ：Request 封包傳送所需時間。
- T_H ：Ethernet frame header 傳送所需時間。
- T_{DATA} ：Ethernet 最大的 payload 傳送所需時間。
- T_G ：連續兩個 ONU 傳輸間的 Guard 時間。
- T_{RT} ：ONU 傳輸資料到 splitter 所需的最大時間。
- T_{SA} ：傳送一個 source address (SA) 所需的時間，因此傳送一個 SA list 需要 $N \times T_{SA}$ 的時間。
- T_{HDR} ：FULL-RCMA 中 Ethernet frame 前面需另外封裝的 header 傳送所需時間。
- T_{FH} ：DLT-PON channel 2 的 first header 傳送所需時間，相當於 $T_{HDR} + 2 \times N \times T_{SA}$ 。
- s ：FULL-RCMA 中 Request 時槽的數量， $s \geq N$ 。
- e ：每個 ONU 在一個 cycle 中平均要傳出的封包數量。
- α ：每個 ONU 在一個 cycle 中平均要傳給其他 ONU 的資料量百分比。

當 FULL-RCMA 上傳流量達到尖峰時，每個 ONU 在一個 cycle 平均可以上傳的最大封包數 n_f 為：

$$n_f = \left[\frac{T_{CYCLE} - s(T_{REQ} + T_G) - 2 \times T_{RT} - N \times (T_{HDR} + T_{SA} + T_G)}{N \times (T_H + T_{DATA})} \right] \quad (1)$$

因此 FULL-RCMA 的尖峰頻寬利用率 (peak utilization) 為：

$$U_f = \frac{N \times n_f \times T_{DATA}}{T_{CYCLE}} \quad (2)$$

因每個 ONU 在一個 cycle 中平均有 e 個封包要傳，當 $e \geq n_f$ 時，上傳至 OLT 的 channel 就會滿載。

在 DLT-PON 的架構中傳輸的 channel 有兩條，所以必須分別探討。由於 channel 1 單純用來上傳資料到 OLT，只有 T_{DP} 時間，所以 $T_{DP} = T_{CYCLE}$ ，而且除了 Guard 時間 T_G ，其他時間都在傳送封包。令 n_{d1} 代表 channel 1 中每個 ONU 在一個 cycle 中平均可傳輸的最大封包的數量，所以當 channel 滿載時，而 n_{d1} 值如下：

$$n_{d1} = \left[\frac{T_{CYCLE} - N \times T_G}{N \times (T_H + T_{DATA})} \right] \quad (3)$$

因此 channel 1 的尖峰頻寬利用率 U_{d1} 如下：

$$U_{d1} = \frac{N \times n_{d1} \times T_{DATA}}{T_{CYCLE}} \quad (4)$$

因每個 ONU 在一個 cycle 中平均有 e 個封包要傳，其中有 $1-\alpha$ 傳往其他 ONU，因此當 $e \times (1-\alpha) \geq n_{d1}$ ，也就是

$$e \geq \frac{n_{d1}}{1-\alpha} \quad (5)$$

之時，上傳至 OLT 的 channel 1 才會滿載。

至於 channel 2，每個 cycle 時間 T_{CYCLE} 可以分成兩個部分： T_{RP} 和 T_{DP} ，其中 T_{RP} 包含 N 個 Request 封包的傳輸時間及兩個 T_{RT} 時間，如下式：

$$T_{RP} = N \times (T_{REQ} + T_G) + 2 \times T_{RT} \quad (6)$$

因此 channel 2 每個 ONU 在每個 cycle 最大可傳輸的封包數量 n_{d2} 如下式：

$$n_{d2} = \left[\frac{T_{CYCLE} - T_{RP} - T_{FH} - N \times T_G}{N \times (T_H + T_{DATA})} \right] \quad (7)$$

所以 channel 2 的尖峰頻寬利用率 U_{d2} 為：

$$U_{d2} = \frac{N \times n_{d2} \times T_{DATA}}{T_{CYCLE}} \quad (8)$$

因每個 ONU 在一個 cycle 中平均有 e 個封包要傳，其中有 α 傳往其他 ONU，因此當 $e \times \alpha \geq n_{d2}$ ，也就是

$$e \geq \frac{n_{d2}}{\alpha} \quad (9)$$

之時，在 ONU 間傳輸的 channel 2 才會滿載。

四、模擬環境及實驗結果

爲了比較 DLT-PON 與 FULL-RCMA，我們使用 Matlab 撰寫程式來模擬封包由 ONU 傳送到目的端所走的路徑，所產生的延遲時間，以及尖峰時間下的頻寬利用率，藉由實驗結果便可說明 DLT-PON 與 FULL-RCMA 的效能差異。

(一) 模擬環境

由於我們所比較的對象是 FULL-RCMA，它的系統模擬採用的是 Pareto ON/OFF traffic model，因此我們的系統模擬也採用相同的 traffic model。Pareto ON/OFF traffic model 是用來模擬網路封包出現機率與大小的通道模型，其模擬參數如表 1。

其中 Shape parameter 是根據 FULL-RCMA [6] 中所設定的 Pareto ON/OFF 參數，而 Hurst parameter 由 Leland 等人提出 [12]，是藉由 Shape parameter 所計算出的參數。Pareto Load 值所代表的意義是，在單位時間內，有封包產生時間與 Pareto Cycle 時間的比值，所以當單位時間內，Pareto Load 值越高，產生的資料量也就越多，相反地，Pareto Load 值越低，產生的資料量也就越少。如此一來，我們就可

表 1. Pareto ON/OFF 模擬參數

Shape parameter	1.4
Hurst parameter	0.8
一段 Pareto Cycle 大小	1000000 ns
有封包產生的時間	x ns
沒有封包產生的時間	$(1000000-x)$ ns
Pareto Load	$x/1000000$

以藉由 Pareto Load 值來觀察封包的平均延遲時間。

其他的系統模擬參數如表 2。

(二) 模擬結果與分析

首先我們將網路的 throughput 與平均延遲時間 (mean delay time) 定義如下: throughput 是單位時間內 ONU 或 OLT 接收到的有效傳輸資料量, 而平均延遲時間指的是封包進入 ONU 的 buffer, 再傳輸到達 OLT 或其他 ONU 所花費的平均時間。

由於 DLT-PON 與 FULL-RCMA 最大的差異在於把上傳 OLT 與 ONU 互傳的資料分離, 將上傳 OLT 的資料用 channel 1 傳輸, 而 ONU 互傳的資料用 channel 2 傳輸; 所以 DLT-PON 的傳輸能力幾乎是 FULL-RCMA 的兩倍, 換句話說, 當 DLT-PON 的 channel 1 滿載時, throughput 已經超過 FULL-RCMA。因此, 為了測試 DLT-PON 兩條傳輸通道與 FULL-RCMA 單條傳輸通道的資料延遲時間, 我們使用 Pareto Load 值來紀錄 ONU 產生的資料量。

為了能夠模擬 DLT-PON 架構中, 不同區域資料流之資料量與平均延遲時間的關係, 我們假設每個 ONU 平均都有 α 的資料要傳輸到其他 ONU, 以下的模擬將分別探討上傳至 OLT 與 ONU 間互傳的資料量比例為 1:1 (即 $\alpha = 1/2$)、2:1 (即 $\alpha = 1/3$) 及 1:2 (即 $\alpha = 2/3$) 等三種情形。

1. 上傳至 OLT 與 ONU 間互傳比例為 1 : 1 ($\alpha = 1/2$)

當上傳 OLT 與 ONU 內互相傳輸的資料量各佔總傳輸量

的 50% 時, 與 FULL-RCMA 的平均延遲時間比較結果如圖 8。

當 FULL-RCMA 在 Pareto Load 值為 0.28 時, throughput 約為 90% 以前, 平均延遲時間大約在 0.8ms 左右, 當 Pareto Load 到達 0.28 以後, 資料量開始大於一個 cycle 可以傳輸的總量, 所以封包開始在 ONU 的 buffer 內儲存以等待下一個 cycle 開始, 當資料量越來越多的時候, buffer 內的封包開始快速累積, 封包開始壅塞, 造成平均延遲時間快速提升。

而因為 DLT-PON 擁有兩條傳輸通道, 所以 Pareto Load 大約是 FULL-RCMA 的兩倍才會開始出現壅塞, 而且 channel 1 只負責傳輸資料, 不需要負擔 Request 封包的傳送及競爭時槽的分配結果, 所以平均延遲時間會比 channel 2 稍低。

2. 上傳至 OLT 與 ONU 間互傳比例為 2 : 1 ($\alpha = 1/3$)

當上傳至 OLT 與 ONU 間互相傳輸的資料量各佔總傳輸量的 2/3 與 1/3 時, 與 FULL-RCMA 的平均延遲時間比較結果如圖 9。

表 2. 系統模擬參數

EPON 頻寬	1Gb/s
FULL-RCMA 時槽個數	32
DLT-PON 時槽個數	16
ONU 個數	16
一段傳輸 Cycle 大小	2ms
一個乙太封包大小	64~1518 byte
Request frame 傳送所需時間 (T_{REQ})	128ns (16 bytes)
Header 傳送所需時間(T_{HDR})	56ns (7 bytes)
Source address 傳送所需時間(T_{SA})	48ns (6 bytes)
Ethernet header 傳送所需時間(T_H)	144ns (18 bytes)
Guard time	32ns
ONU Buffer 大小	10Mbytes
ONU 資料產生的速度	200Mb/s
ONU 到 Splitter 的距離	2Km
Splitter 到 OLT 的距離	18Km
每公里的傳輸延遲	500ns

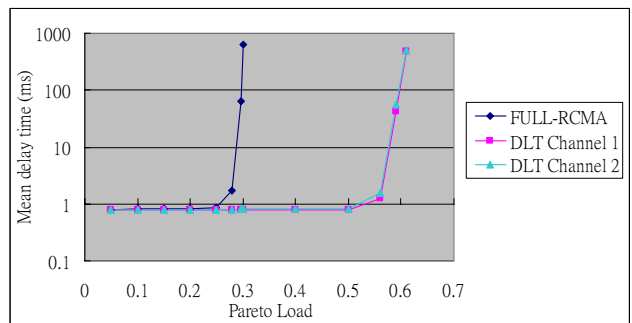


圖 8. DLT-PON 與 FULL-RCMA 平均延遲時間比較 ($\alpha = 1/2$)

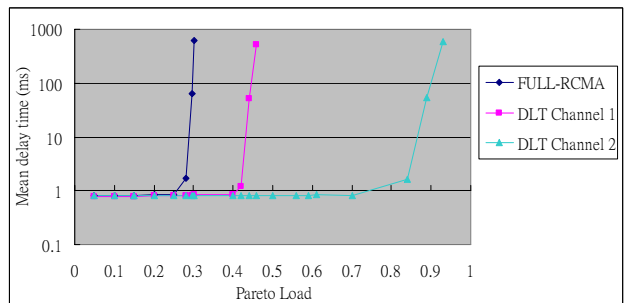


圖 9. DLT-PON 與 FULL-RCMA 平均延遲時間比較 ($\alpha = 1/3$)

當上傳到 OLT 的資料量佔全部資料量的 2/3 時，channel 1 在 Pareto Load 值約為 0.42 就已經達到了 90% 的頻寬利用率，而 channel 2 在 Pareto Load 值在 0.84 才到達到 90% 的頻寬利用率，然而 FULL-RCMA 早在 0.28 之後就開始不堪負荷傳輸資料量，而且 FULL-RCMA 會因為競爭時槽產生碰撞，但 DLT-PON 是固定時槽分配，減少了因為碰撞所造成的延遲時間，所以即使在相同的頻寬利用率之下，DLT-PON 的平均延遲時間仍然會勝過 FULL-RCMA。

3. 上傳至 OLT 與 ONU 間互傳比例為 1 : 2 ($\alpha = 2/3$)

當上傳至 OLT 與 ONU 間互相傳輸的資料量各佔總傳輸量的 1/3 與 2/3 時，與 FULL-RCMA 的平均延遲時間比較結果如圖 10。

由於有 2/3 的資料量都是在 ONU 內傳輸，而且 channel 2 又要負擔 ONU 互相傳送 Request 封包與時槽分配，所以 delay 的上升大小會比 $\alpha = 1/3$ 時的情況更明顯一點，但是差異性不大，使用者不會特別感受到兩條 channel 上傳的分別。

4. 尖峰流量的時間頻寬利用率

由於在網路環境中，要衡量一個網路架構效能的好壞，除了考量封包的延遲時間，我們還必須注意網路的頻寬利用率，如果能夠提供頻寬利用率越高，代表在單位時間內能夠提供傳輸資料的頻寬愈多，所以為了比較 FULL-RCMA 與 DLT-PON 在滿載時頻寬利用率的差異，我們利用 3.2 節的公式，計算出這兩種架構在不同的 T_{RT} 時間下的頻寬利用率。

理論上，由於 DLT-PON channel 1 只用來傳送 ONU 上傳到 OLT 的資料，並沒有 T_{RP} 時間的頻寬浪費，所以不管 T_{RT} 時間如何改變，頻寬利用率都不會有所改變，但是 DLT-PON channel 2 與 FULL-RCMA 都有 T_{RP} 時間，所以頻寬利用率會隨著 T_{RT} 的上升而下降。

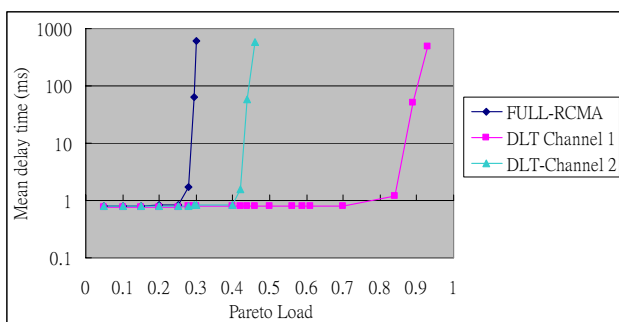


圖 10. DLT-PON 與 FULL-RCMA 平均延遲時間比較 ($\alpha = 2/3$)

但是在 3.2 節的公式中，我們將每一個 ONU 在一個 cycle 平均可以上傳的最大封包數取整數，所以會造成有些封包無法傳送出去，導致頻寬的浪費，也因為如此，當 T_{RT} 時間大到影響最大上傳封包個數下降時，才會產生頻寬利用率下降的情況。

從圖 11 的模擬結果來看，因為 FULL-RCMA 在競爭時槽多於 DLT-PON channel 2，以及每個 ONU 在傳送開始之前，都需要傳送一次 header，比起 DLT-PON channel 2 在整個 T_{DP} 時間只要傳送一次的情況下，多浪費了一些頻寬，所以 FULL-RCMA 在 $T_{RT} = 25s$ 的情況下，頻寬利用率便下降到 0.864，而 DLT-PON channel 2 在 $T_{RT} = 30s$ 的情況下，頻寬利用率才會下降到 0.864。

五、結論及未來研究方向

因為目前網路多媒體服務的興起，最後一哩 (last mile) 的頻寬變成網際網路中效能的瓶頸，而 EPON 是目前所提出最有潛力的解決辦法之一。然而傳統的 EPON 的中央集權式架構對於頻寬的分配有著反應較慢的缺點，因此 Foh 等人在 [6] 中提出了 FULL-RCMA 的分散式 EPON 架構。由於 FULL-RCMA 仍有碰撞、安全性不佳及區域資料佔用上傳頻寬的問題，因此在本篇論文中，我們提出了一個特別適合區域資料流較多的網路採用的分散式 EPON 架構，既可以解決頻寬需求反應較慢所造成的延遲，又可以在區域資料流較多時，有效地提升網路的傳輸量，同時避免 FULL-RCMA 中產生碰撞及安全性不足的問題。經由我們的模擬結果顯示，即使是在網路高負載量的情況之下，DLT-PON 依然能夠維持很低的平均延遲時間。這種網路除

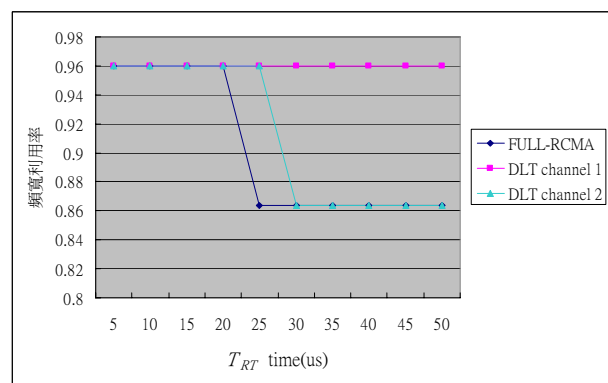


圖 11. 尖峰時間下流量的頻寬利用率

了兼具分散式 EPON 所具有的反應較快的特性外，也比原先的 EPON 架構節省 ONU 間互傳資料所佔用的 upstream 及 downstream 頻寬，是企業及校園在建構 EPON 網路時值得考慮的架構。以校園環境來說，當有跨 ONU 間的 Video on demand (VOD) 這類耗費頻寬的應用出現時，DLT-PON 架構就可以比 FULL-RCMA 節省大量上傳 OLT 的頻寬。

由於 DLT-PON 架構中的 channel 2 其實就是原先的 EPON 架構，因此所有在 EPON 上探討的 DBA 演算法僅需小幅修改就可套用，所以 DLT-PON 可以因應各種不同的網路環境，藉由修改演算法來達到服務需求。未來 DLT-PON 可以朝向支援 QoS 的目標發展，根據使用者不同的服務需求，提供更彈性的服務。

參考文獻

- An, F. T., Y. L. Hsueh, K. S. Kim, I. M. White and L. G. Kazovsky (2003) A new dynamic bandwidth allocation protocol with quality of service in Ethernet-based passive optical networks. Proceedings of the IASTED International Conference on Wireless and Optical Communication (WOC 2003), Banff, Canada.
- Assi, C. M., Y. Yinghua, D. Sudhir and M. A. Ali (2003) Dynamic bandwidth allocation for quality-of-service over Ethernet PONs. *IEEE Journal on Selected Areas in Communications*, 21(9), 1467-1477.
- Byun, H. J., J. M. Nho and J. T. Lim (2003) Dynamic bandwidth allocation algorithm in Ethernet passive optical networks. *Electronics Letters*, 39(13), 1001-1002.
- Chen, X., M. Yu and Y. Zhang (2003) A novel upstream dynamic bandwidth assignment scheme for Ethernet PONs. Proceedings of the International Conference on Communication Technology, Beijing, China.
- Choi, S. I. and J. D. Huh (2002) Dynamic bandwidth allocation algorithm for multimedia services over Ethernet PONs. *ETRI Journal*, 24(6), 465-468.
- Foh, C. H., L. Andrew, E. Wong and M. Zukerman (2004) FULL-RCMA: A high utilization EPON. *IEEE Journal on Selected Areas in Communications*, 22(8), 1514-1524.
- Ghani, N., A. Shami, C. Assi and M. Y. A. Raja (2004) Intra-ONU bandwidth scheduling in Ethernet passive optical networks. *IEEE Communications Letters*, 8(11), 683-685.
- Kramer, G., B. Mukherjee and G. Pesavento (2002) IPACT: A dynamic protocol for an Ethernet PON (EPON). *IEEE Communication Magazine*, 40(2), 74-80.
- Kramer, G. and G. Pesavento (2002) Ethernet passive optical network (EPON): Building a next-generation optical access network. *IEEE Communication Magazine*, 40(2), 66-73.
- Kramer, G., A. Banerjee, N. K. Singhal, B. Mukherjee, S. Dixit and Y. Ye (2004) Fair queueing with service envelopes (FQSE): A cousin-fair hierarchical scheduler for subscriber access networks. *IEEE Journal on Selected Areas in Communications*, 22(8), 1497-1513.
- Kramer, G., B. Mukherjee, S. Dixit, Y. Ye and R. Hirth (2002) Supporting differentiated classes of service in Ethernet passive optical networks. *Journal of Optical Networking*, 1(8 & 9), 280-298.
- Leland, W. E., M. S. Taqqu, W. Willinger and D. V. Wilson (1994) On the self-similar nature of Ethernet traffic (extended version). *IEEE/ACM Transactions on Networking*, 2, 1-15.
- Ma, M., L. Liu and T. H. Cheng (2004) Adaptive scheduling for differentiated services in the Ethernet passive optical networks. Proceedings of the 9th International Conference on Communications Systems (ICCS 2004), Singapore.
- Ma, M., Y. Zhu and T. H. Cheng (2003) A bandwidth guaranteed polling MAC protocol for Ethernet passive optical networks. Twenty-Second Annual Joint Conferences of the IEEE Computer and Communications Societies (INFOCOM 2003), San Francisco, CA.
- McGarry, M. P., M. Maier and M. Reisslein (2004) Ethernet PONs: A survey of dynamic bandwidth allocation (DBA) algorithms. *IEEE Communications Magazine*, 42(8), S8-15.
- Miyoshi, H., T. Inoue and K. Yamashita (2004) QoS-aware dynamic bandwidth allocation scheme in Gigabit-Ethernet passive optical networks. Proceedings of the IEEE International Conference on Communications (ICC 2004), Paris, France.
- Moon, J. H., J. P. Park and M. S. Lee (2003) Hybrid bandwidth allocation algorithm to support multiple services in Ethernet PON. Proceedings of the IEEE 5th International Conference on Advanced Communication Technology (ICACT 2003), Phoenix Park, Korea.
- Mickelsson, H. and U. Jönsson (2002) Single or dual fiber

-
- for 100 Mb/s over SMF? PDF Presentation.
http://www.ieee802.org/3/efm/public/jan02/mickelsson_2_0102.pdf
19. Son, K., H. Ryu, S. Chong and T. Yoo (2004) Dynamic bandwidth allocation schemes to improve utilization under nonuniform traffic in Ethernet passive optical networks. Proceedings of the IEEE International Conference on Communications (ICC 2004), Paris, France.
20. Sherif, S. R., A. Hadjiantonis, G. Ellinas, C. Assi and M. A. Ali (2004) A novel decentralized Ethernet-based PON access architecture for provisioning differentiated QoS. *Journal of Lightwave Technology*, 22(11), 2483-2497.
21. Xie, J., S. Jiang and Y. Jiang (2004) A dynamic bandwidth allocation scheme for differentiated services in EPONs. *IEEE Optical Communications*, 42(8), s32-s39.
- 收件：96.08.15 修正：96.09.27 接受：97.01.08**